

## 带电磁操作的直动式方向滑阀

### 型号 WE.../H



- ▶ 规格 10
- ▶ 组件系列 5X
- ▶ 最大工作压力 315 bar [4568 psi]
- ▶ 最大流量 135 l/min [35.7 US gpm]

#### 特点

- ▶ 三位四通、二位四通或二位三通方向设计
- ▶ 标准线圈
- ▶ 符合 ISO 4401-05-04-0-05 和 NFPA T3.5.1 R2-2002 D05 的油口安装面
- ▶ 带可拆卸线圈的湿式插脚直流线圈
- ▶ 电磁线圈可旋转 90°
- ▶ 更换线圈时, 不必打开耐压密闭腔体
- ▶ 电气连接作为单个连接
- ▶ 手动应急操作
- ▶ 阀芯位置监控, 可选

#### 目录

特点	1
目录	1
订货代码	2
阀芯机能	3
功能、组成部分	4
技术数据	5, 6
特性曲线	7
性能限制	8
尺寸	9, 10
过电流保险丝	11
连接插头	11
更多信息	12

## 订货代码

01	02	03	04	05	06	07	08	09	10	11	12	
<b>4</b>	<b>WE</b>	<b>10</b>		<b>5X</b>	<b>/</b>	<b>H</b>	<b>G24</b>	<b>N9</b>	<b>K4</b>	<b>/</b>	<b>M</b>	<b>*</b>

01	4 个主油口	<b>4</b>
02	方向阀	<b>WE</b>
03	规格 10	<b>10</b>
04	阀芯机能, 例如 C、E、EA、EB 等; 有关可选用的型号, 请参阅第 3 页	例如 <b>C</b>
05	组件系列 50 至 59 (50 至 59: 安装和连接尺寸不变)	<b>5X</b>
06	带可拆卸线圈的湿式插脚线圈	<b>H</b>
07	直流电压 24 V 通过使用整流器进行控制以连接至交流电源 (请参阅第 11 页)	<b>G24</b>
08	带隐式手动应急操作 (标准)	<b>N9</b> <sup>1)</sup>

## 电气连接

09	单个连接 不带连接插头; 连接器符合 DIN EN 175301-803	<b>K4</b> <sup>2)</sup>
----	---	-------------------------

## 阀芯位置监控

10	不带位置开关	无代码
	- QY 型号位置感应开关	
	监控的阀芯位置 "b"	<b>QYBG24</b>
	有关更多信息, 请参阅样本 24836	

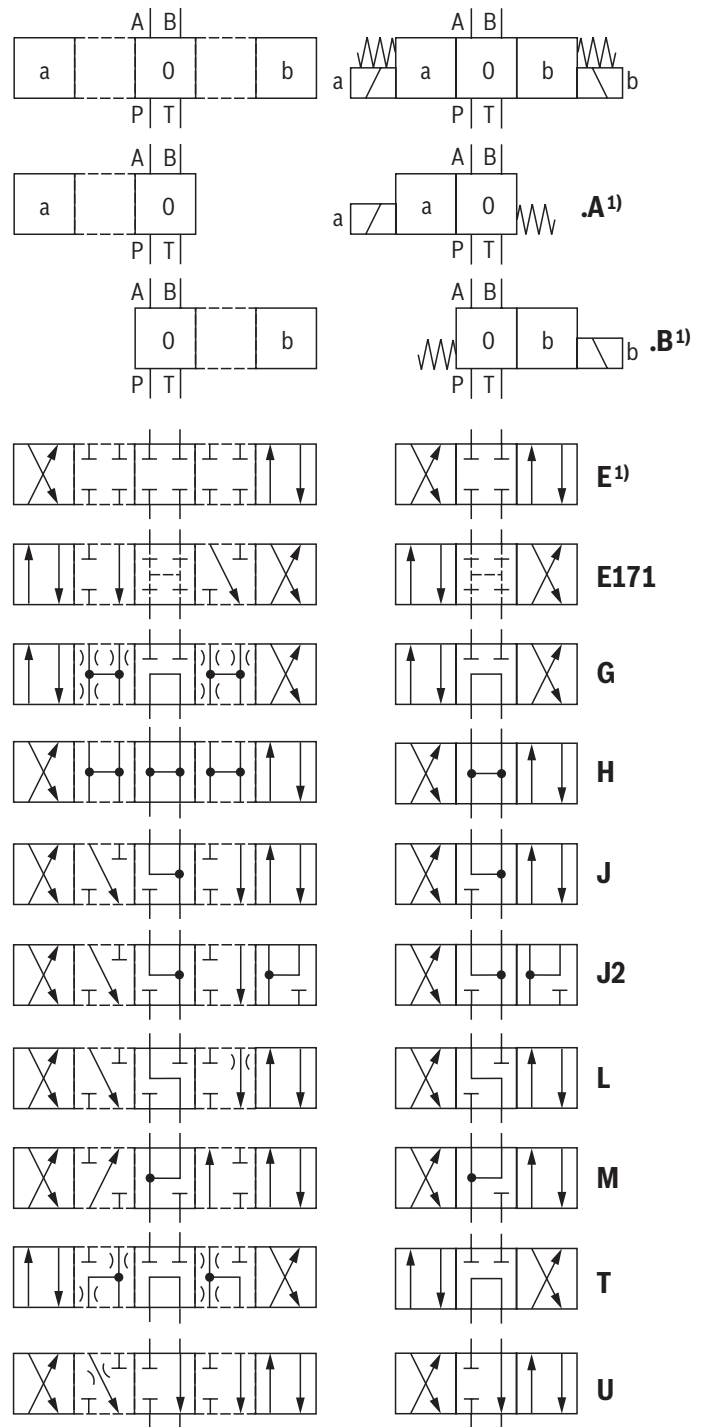
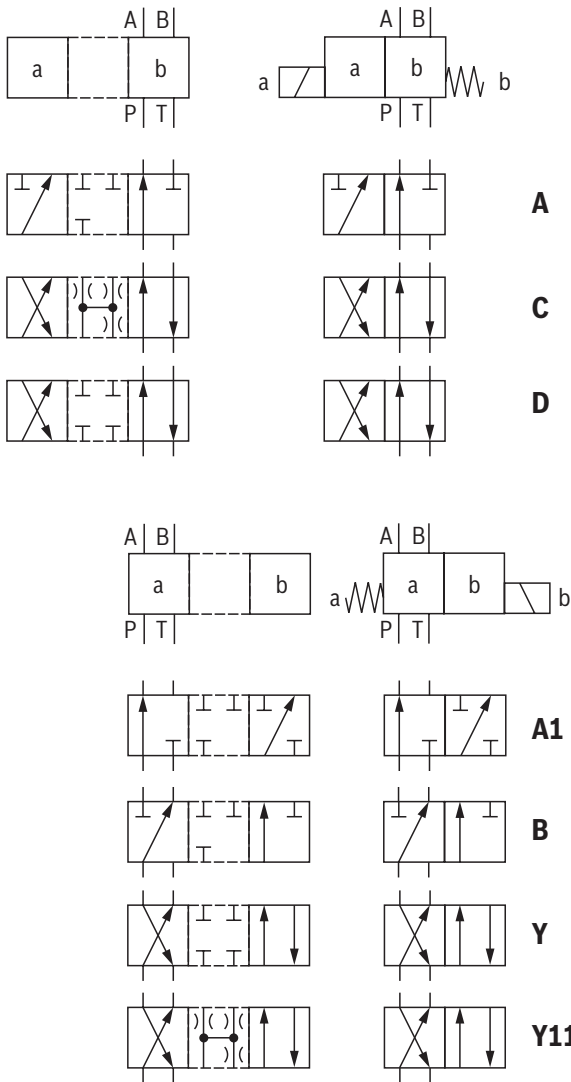
## 密封材料

11	NBR 密封件	<b>M</b>
12	明文形式的更多详细信息	*

1) 无法将手动应急操作分配为安全功能。只能在油箱压力高达 50 bar 时使用手动应急操作设备。

2) 连接插头, 单独订购, 请参阅第 11 页和样本 08006。

阀芯机能



1) 示例:

- ▶ 阀芯 E, 阀芯位置 "a", 订货代码 ..EA..
- ▶ 阀芯 E, 阀芯位置 "b", 订货代码 ..EB..

注意:

- ▶ 图示符合 DIN ISO 1219-1。液压中间位置用短划线显示。
- ▶ 可按要求提供其他阀芯机能。

## 功能、组成部分

WE 型号的方向阀为电磁线圈操作方向滑阀，可用作电磁组件。该阀控制流体的启动、停止和方向。

这些方向阀的基本构成为壳体 (1)、一个或两个电子线圈 (2)、控制阀芯 (3) 和复位弹簧 (4)。

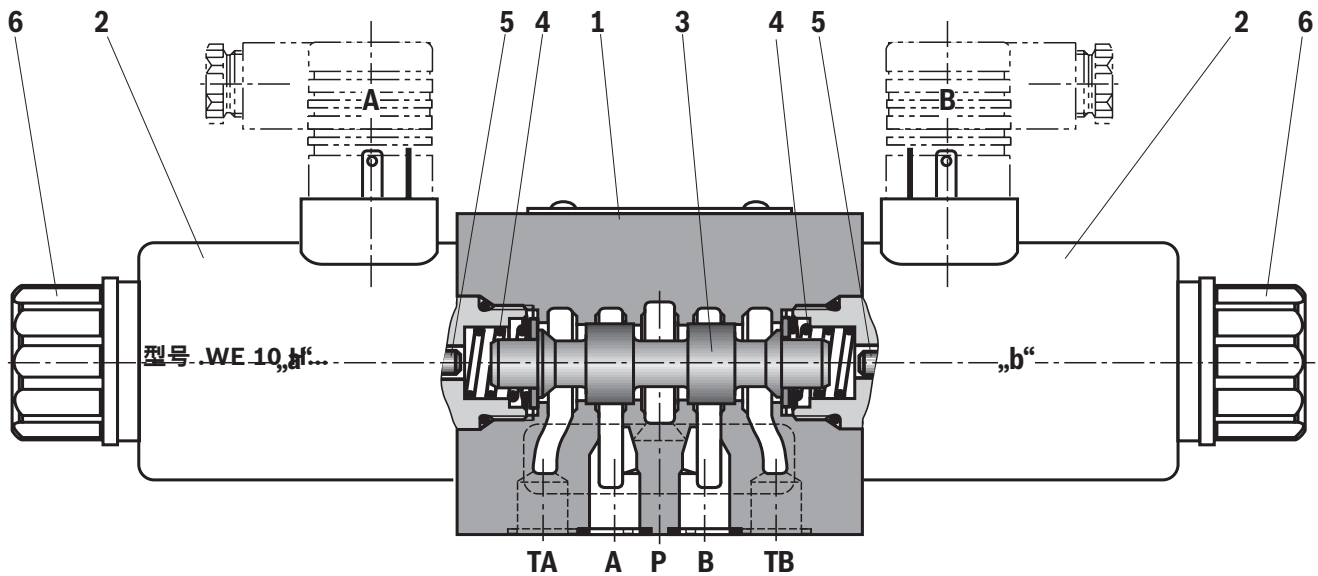
在断电情况下，控制阀芯 (3) 由复位弹簧 (4) 固定在中心位置或初始位置。

当湿式插脚电子线圈 (2) 通电时，控制阀芯 (3) 从静止位置移至所需的端位置。这样即可根据所选阀芯机能释放所需流向。

在关闭电子线圈 (2) 后，控制阀芯 (3) 将被推回至中心位置或初始位置。

手动应急操作 (6) 可在线圈不通电的情况下手动切换阀门。


**要确保正常运行，须注意将线圈的压力腔注满液压力油。**



**技术数据**

(有关这些参数之外的应用, 请务必向我们咨询!)

一般信息			
重量	- 带一个电磁铁的阀	kg [lbs]	3,6 [7.9]
	- 带两个线圈的阀	kg [lbs]	4,7 [10.4]
安装位置			任意 <sup>1)</sup>
环境温度范围		°C [°F]	-20 ... +50 [-4 ... +122]
存储温度范围		°C [°F]	-20 ... +50 [-4 ... +122]
液压			
最大工作压力	- 油口 A、B、P	bar [psi]	315 [4568]
	- 油口 T	bar [psi]	210 [3050] 油箱压力 (标准)
最大流量		l/min [US gpm]	135 [35.7]
液压油			请参阅下表
液压油温度范围 (在阀工作油口处)		°C [°F]	-20 ... +80 [-4 ... +176]
粘度范围		mm <sup>2</sup> /s [SUS]	2.8 ... 500 [35 ... 2320]
液压油的最高允许污染度 - 符合 ISO 4406 (c) 规定的清洁度等级			等级 20/18/15 <sup>2)</sup>

液压油	分类	合适的密封材料	标准
矿物油	HL、HLP、HLPD、HVLP、HVLDP	NBR	DIN 51524
 <b>有关液压油的重要信息!</b> ▶ 有关使用其他液压油的更多信息和数据, 请参阅样本 90220 或与我们联系。		▶ 可能存在阀技术数据的相关限制 (温度、压力范围、使用寿命、维护间隔时间等)。 ▶ 使用的液压油的燃点必须比线圈最大表面温度高出 40 K。	

1) 悬挂式安装的污染敏感度更高。建议水平安装。

2) 在液压系统中必须遵循规定的组件清洁度等级。有效的过滤可防止发生故障, 同时还可增加组件的使用寿命。

有关过滤器的选择, 请参阅 [www.boschrexroth.com/filter](http://www.boschrexroth.com/filter)。

**技术数据**

(有关这些参数之外的应用, 请务必向我们咨询!)

电气				
电压类型		直流电压		
额定电压符合 VDE 0580		V	24	
电压公差 (额定电压)		%	±10	
符合 VDE 0580 的公称功率		W	38	
占空比		%	100 (S1, 符合 VDE 0580)	
切换时间 <sup>3)</sup>	▶ 开启	压力变化 5%	ms	65 ... 150
		压力变化 95%	ms	100 ... 220
	▶ 关闭	压力变化 5%	ms	12 ... 50
		压力变化 95%	ms	48 ... 104
切换时间符合 ISO 6403 <sup>4)</sup>	▶ 开启		ms	45 ... 60
	▶ 关闭		ms	20 ... 30
最大切换频率		1/h	15000	
防护等级符合 DIN EN 60529			IP65	
线圈最大表面温度 <sup>5)</sup>		°C [°F]	120 [248]	
绝缘等级 VDE 0580			F	
防护等级符合 VDE 0580			I	
电气保护	必须使用带脱扣特性 K (感应负载) 的合适保险丝分别保护每个线圈。必须将阀安装到包含在等电位连接中的表面上。			

3) 使用流量进行测量, 80% 性能限制和水平安装位置。

4) 不使用流量进行测量

5) 可能的表面温度 &gt; 50 °C, 提供接触防护!

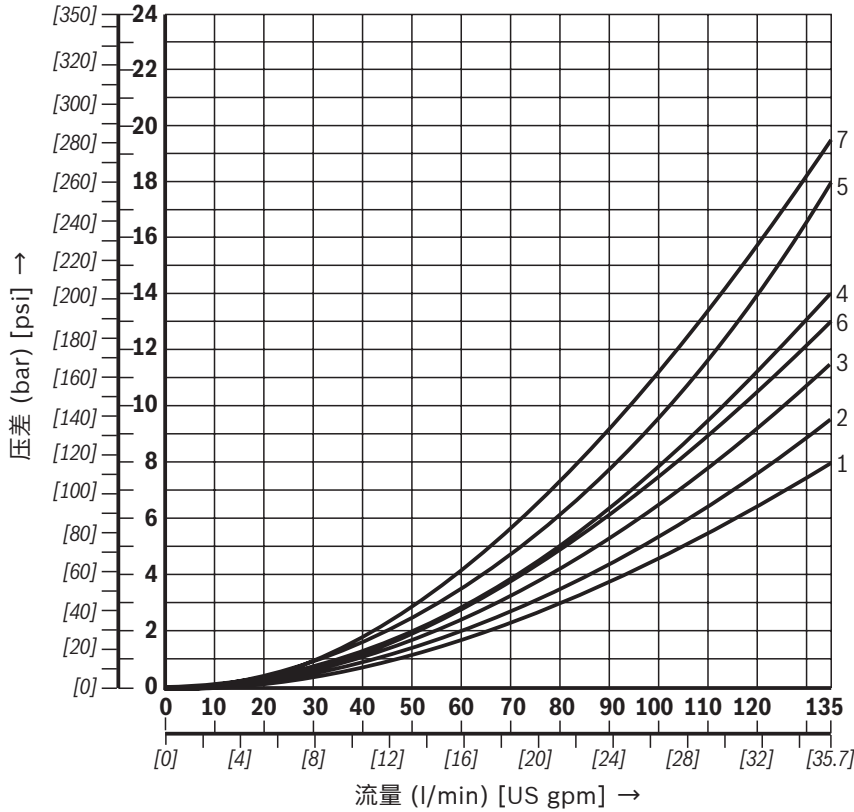
**注意:**

- ▶ 不得为电磁线圈喷漆。
- ▶ 手动应急操作仅在油箱压力高达约 50 bar [725 psi] 的情况下启动。请避免损坏用于手动应急操作的孔! (特殊的操作工具, 需单独订购, 物料号为 **R900024943**)。当手动应急操作受阻时, 必须排除启动反向线圈的可能性!
- ▶ 必须排除同时启动一个阀的 2 个线圈的可能性!
- ▶ 使用经认证可用于 105 °C [221 °F] 以上工作温度的电缆。
- ▶ 如果无法提供符合 VDE 0580 的标准环境条件, 则必须为阀门提供专门保护!

**特性曲线**

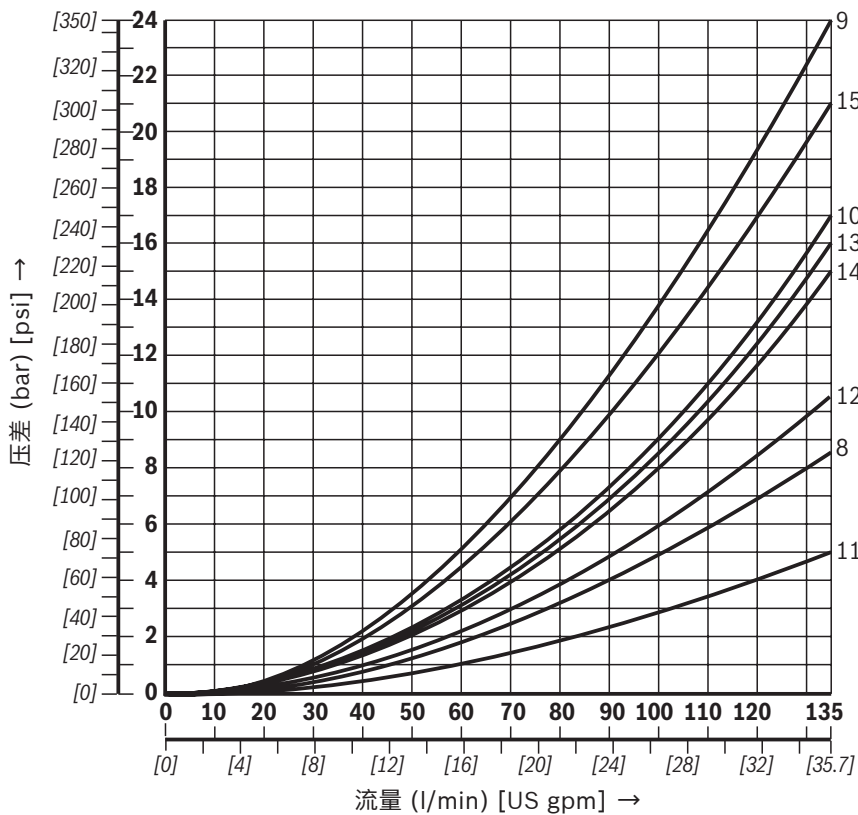
(使用 HLP46 测量,  $\vartheta_{油} = 40 \pm 5 \text{ }^\circ\text{C}$  [ $104 \pm 9 \text{ }^\circ\text{F}$ ])

**$\Delta p$ - $q_v$  特性曲线**



阀芯机能	流向			
	P-A	P-B	A-T	B-T
A	4	4	-	-
A1	5	10	-	-
B	4	4	-	-
C	1	2	3	3
D	1	3	3	3
E	2	2	4	5
E171	14	14	5	15
G	6	6	5	7
H	8	8	3	4
J	2	2	4	5
L	2	2	4	5
M	1	1	3	5
T	4	4	7	9
U	2	2	4	5
Y	2	1	1	4
Y11	2	1	1	4

阀芯机能	流向					
	P-A	P-B	A-T	B-T	A-P	B-P
J2	11	11	12	12	1	1



## 性能限制

(使用 HLP46 测量,  $\vartheta_{\text{油}} = 40 \pm 5 \text{ } ^\circ\text{C}$  [ $104 \pm 9 \text{ } ^\circ\text{F}$ ])

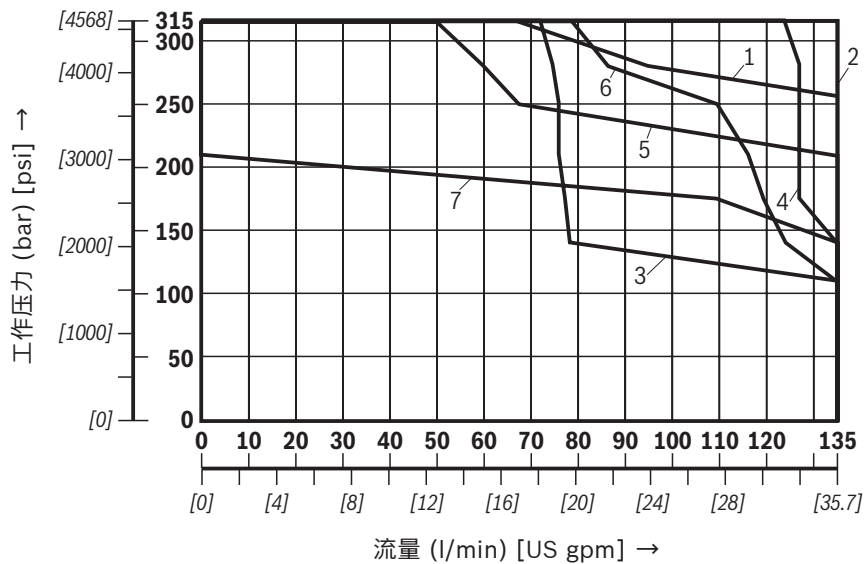
### 注意:

指定的性能限制对于使用两个流向的操作有效 (例如, 从 P 至 A 并同时从 B 至 T 回流)。  
由于液动力在阀门内作用, 允许的性能限制可能仅以一个流向

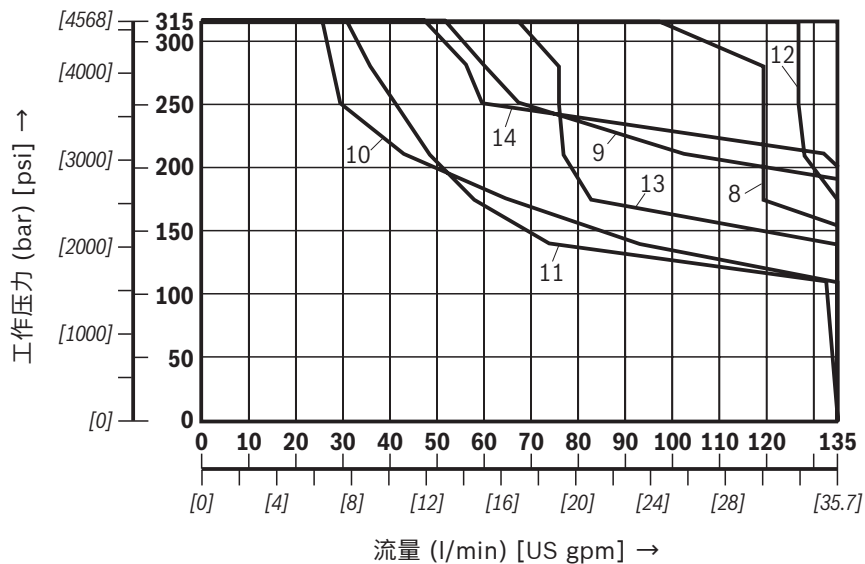
明显下降 (例如, 从 P 至 A, 而油口 B 堵塞)。  
在这种情况下, 请向我们咨询。

**性能限制是在以下条件下确定的: 线圈处于工作温度下, 10% 欠电压且无回油背压。**

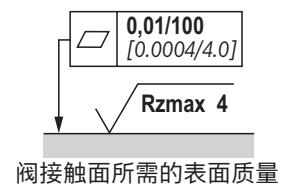
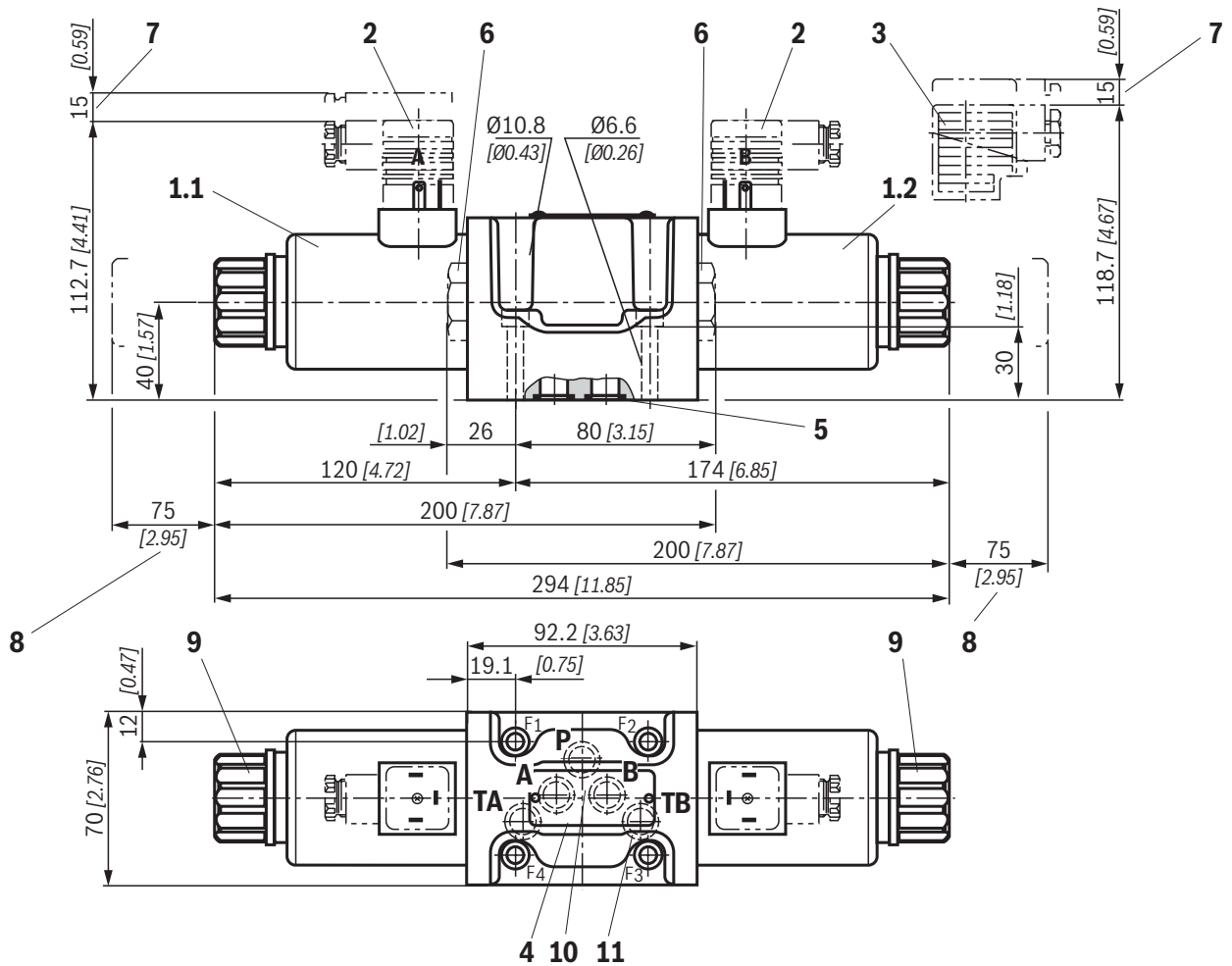
## 线圈侧



阀芯机能	特性曲线
U	1
C、D、Y、Y11	2
G	3
M	4
L	5
H	6
J2	7
E	8
J	9
T	10
A	11
A1	12
B	13
E171	14



**尺寸: 单个连接**  
(尺寸以 mm [英寸] 为单位)



**注意:**

- ▶ 与 ISO 4401 存在偏差, 油口 T 在此样本中称为 TA, 油口 T1 称为 TB。
- ▶ 尺寸是受公差制约的公称尺寸。

有关条目说明、阀安装螺钉和进油联的信息, 请参阅第 10 页。

## 尺寸

- 1.1 线圈 "a"
- 1.2 线圈 "b"
- 2 不带电路的连接插头 (单独订购, 请参阅第 11 页和样本 08006)
- 3 带电路的连接插头 (单独订购, 请参阅第 11 页和样本 08006)
- 4 铭牌
- 5 油口 A、B、P、TA 和 TB 带相同的密封圈
- 6 带一个线圈的阀的螺堵
- 7 拆卸配合连接器/弯角式连接插头所需的空間
- 8 拆卸线圈所需的空間
- 9 安装螺母, 紧固扭矩  $M_A = 9 \pm 1 \text{ Nm}$  [6.64±0.74 ft-lbs]
- 10 符合 ISO 4401-05-04-0-05 和 NFPA T3.5.1 R2-2002 D05 的油口安装面
- 11 在与另外加工的孔连接时, 只能使用连接 TB。

### 阀安装螺钉 (单独订购)

#### 4 颗公制内六角螺钉

**ISO 4762 - M6 x 40 - 10.9-flZn-240h-L**

(摩擦系数  $\mu_{\text{合计}} = 0.09$  至  $0.14$ ) ;  
 紧固扭矩  $M_A = 12.5 \text{ Nm}$  [9.2 ft-lbs]  $\pm 10\%$ ,

物料号 **R913000058**

或

#### 4 颗内六角螺钉

**ISO 4762 - M6 x 40 - 10.9** (自行购买)

(摩擦系数  $\mu_{\text{合计}} = 0.12$  至  $0.17$ ) ;  
 紧固扭矩  $M_A = 15.5 \text{ Nm}$  [11.4 ft-lbs]  $\pm 10\%$

#### 4 颗 UNC 内六角螺钉

**1/4-20 UNC x 1-1/2" ASTM-A574**

(摩擦系数  $\mu_{\text{合计}} = 0.19$  至  $0.24$ ) ;  
 紧固扭矩  $M_A = 25 \text{ Nm}$  [18.4 ft-lbs]  $\pm 15\%$ ,

(摩擦系数  $\mu_{\text{合计}} = 0.12$  至  $0.17$ ) ;  
 紧固扭矩  $M_A = 19 \text{ Nm}$  [14.0 ft-lbs]  $\pm 10\%$ ,

物料号 **R978800710**

对于不同的摩擦系数, 需要相应调整紧固扭矩。


## 过电流保险丝和关闭电压峰值

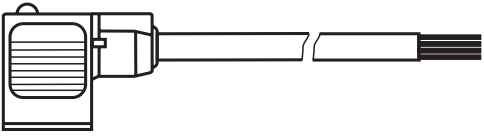
电气连接	阀类型代码中的电压数据	额定电压阀线圈 VDC	额定电流阀线圈 单位 A	外部小型保险丝额定电流： 中间时间延迟 (M) 符合 DIN 41571 和 EN/IEC 60127 单位 mA
K4	G24	24	1.6	1600

## 注意：

与额定电流一样，每一个阀线圈的上游必须连接符合 DIN 41571 和 EN/IEC60127 的保险丝（最大  $3 \times I_{\text{额定}}$ ）。  
保险丝切断阈值必须与预期的电源短路电流相匹配。  
电源预期的短路电流最大可能会达到 1500 A。

## 符合 DIN EN 175301-803 的连接插头

有关详细信息和更多的连接插头， 请参阅样本 08006					
油口	高度	颜色	物料号		
			不带电路	带指示灯 24 V	带指示灯和齐纳二极管镇流电路 24 V
M16 x 1.5	a	灰色	<b>R901017010</b>	-	-
	a/b	黑色	<b>R901017011</b>	<b>R901017022</b>	<b>R901017026</b>
1/2" NPT (第 16 页)	a	红色/褐色	<b>R900004823</b>	-	-
	a/b	黑色	<b>R900011039</b>	<b>R900057453</b>	-

有关详细信息，请参阅样本 30362				
			物料号	
			类型 VT-SSBA1-PWM-1X/V001/5,00 作为快速切换放大器	类型 VT-SSBA1-PWM-1X/V002/5,00 用于节能
M16 x 1.5	a/b	黑色	<b>R901265633</b>	<b>R901290194</b>